



Meaningful Innovation.

INSTRUCTION MANUAL

LED DOME LIGHT
CCT SELECT WITH BUILT-IN SWITCH

WEEE Number: 80133970



TECHNICAL DATA

| MODEL | VT-8412 | VT-8418 | VT-8424 | VT-8436 |
|-----------------------|----------------------|----------------|----------------|----------------|
| SKU | 217602, 217603 | 217604, 217605 | 217606, 217607 | 217608, 217609 |
| WATTS | 12W | 18W | 24W | 36W |
| INPUT VOLTAGE | AC:220-240V, 50/60Hz | | | |
| LUMEN | 1200 LM | 1800 LM | 2600 LM | 3900 LM |
| BEAM ANGLE | Sphere 360° | | | |
| COLOUR TEMPERATUR | 3000K/4000K/6500K | | | |
| IP RATING | IP20 | IP20 | IP20 | IP20 |
| DIMENSION | Ø260x55mm | Ø310x55mm | Ø350x55mm | Ø500x80mm |
| LIFE SPAN | 20,000 Hours | 20,000 Hours | 20,000 Hours | 20,000 Hours |
| ON/OFF CYCLE | >15,000 | >15,000 | >15,000 | >15,000 |
| BODY TYPE | Plastic | | | |
| OPERATION TEMPERATURE | -20°C to +45°C | -20°C to +45°C | -20°C to +45°C | -20°C to +45°C |

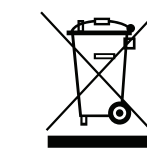
*This product contains a light source of energy efficiency class <F>, where <F> shall be replaced by the energy efficiency class of the contained light source.

INTRODUCTION & WARRANTY

Thank you for selecting and buying V-TAC product. V-TAC will serve you the best. Please read these instructions carefully before starting the installation and keep this manual handy for future reference. If you have any another query, please contact our dealer or local vendor from whom you have purchased the product. They are trained and ready to serve you at the best. The warranty is valid for 2 years from the date of purchase. The warranty does not apply to damage caused by incorrect installation or abnormal wear and tear. The company gives no warranty against damage to any surface due to incorrect removal and installation of the product. The products are suitable for 10-12 Hours Daily operation. Usage of product for 24 Hours a day would void the warranty. This product is warranted for manufacturing defects only.

WARNING

- Please make sure to turn off the power before starting the installation.
- Installation must be performed by a certified person.
- The light source contained in this luminaire shall only be replaced by the manufacturer or his service agent or a similar qualified person
- Proper grounding should be ensured throughout the installation.
- For Indoor use only
- Method of attachment of the cable or cord such that any replacement can only be made by the manufacturer, his service agent or similar qualified person.



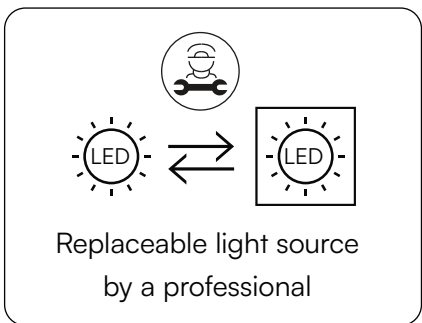
This marking indicates that this product should not be disposed of with other household wastes.



Caution, risk of electric shock.



Points de collecte sur www.quefairemesdechets.fr
Privilegiez la réparation ou le don de votre appareil!



ATTENTION!

Do not look directly at LED light beam. Product can only be supplied by rated voltage or voltage within the range provided. It's forbidden to use the product with damaged protective cover. Product must not be used in unfavorable conditions, e.g. dust, water, moisture, vibrations, explosive air atmosphere, fumes, or chemical fumes, etc. In the area of strong electromagnetic interference, the functioning of the product may be disrupted.

USAGE GUIDELINES / MAINTENANCE

Any maintenance work must be performed when the power supply is cut off and the product has cooled down. Clean only with soft and dry cloths. Do not use chemical detergents. Do not cover the product. Ensure free air access. Product may heat up to a higher temperature.

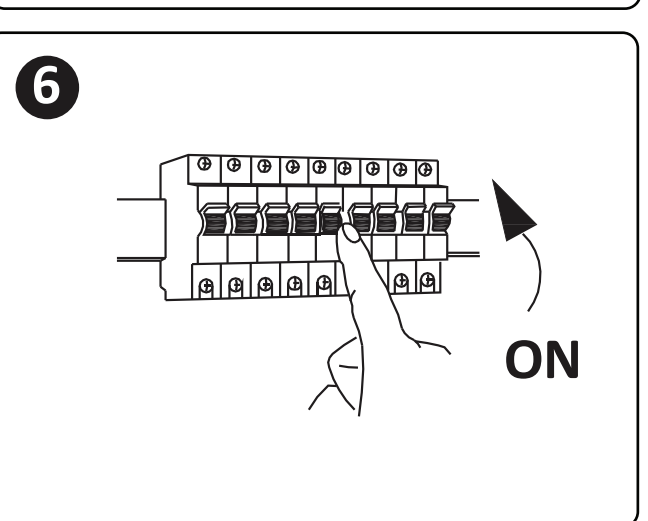
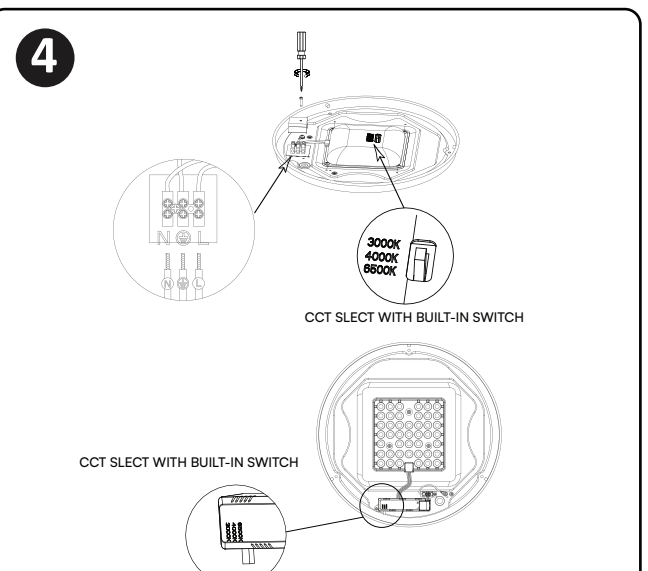
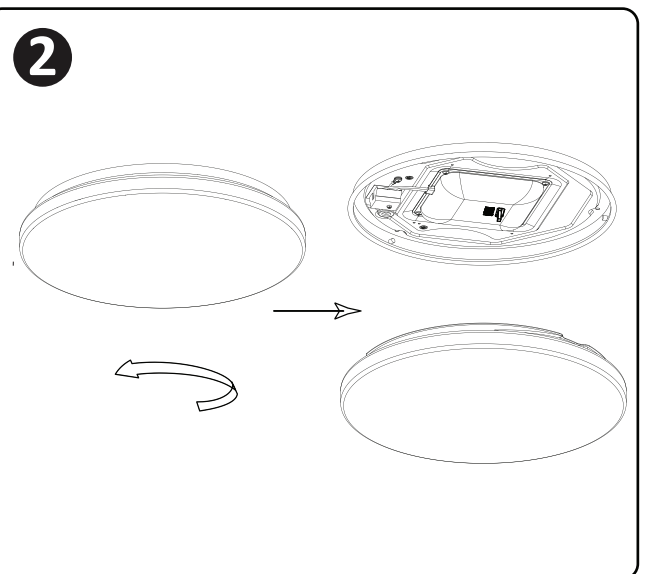
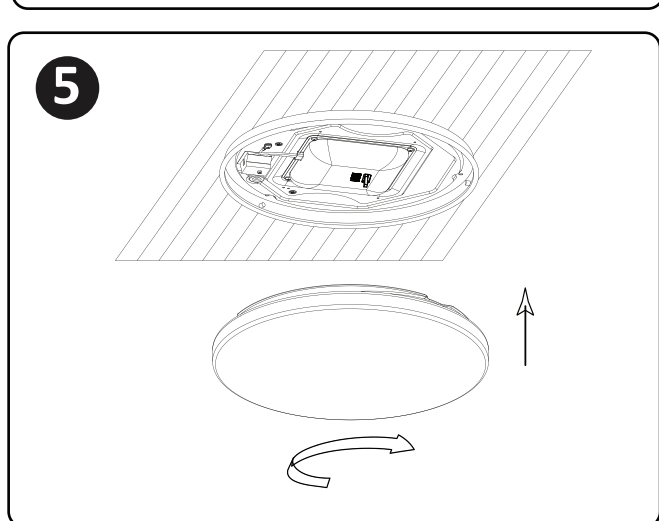
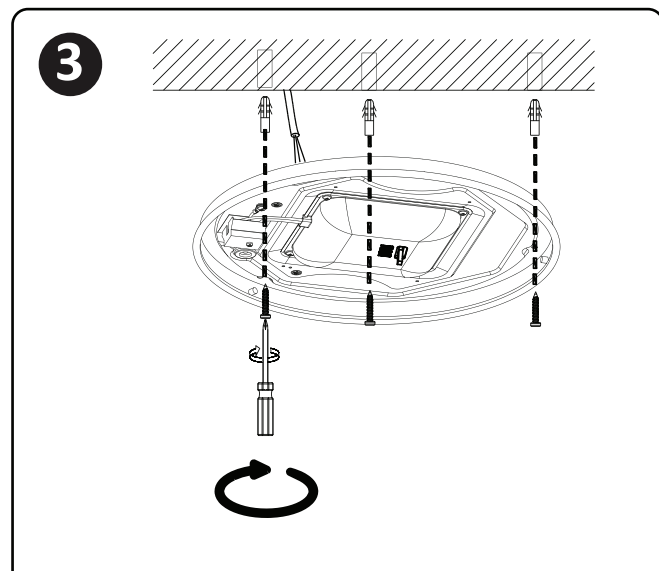
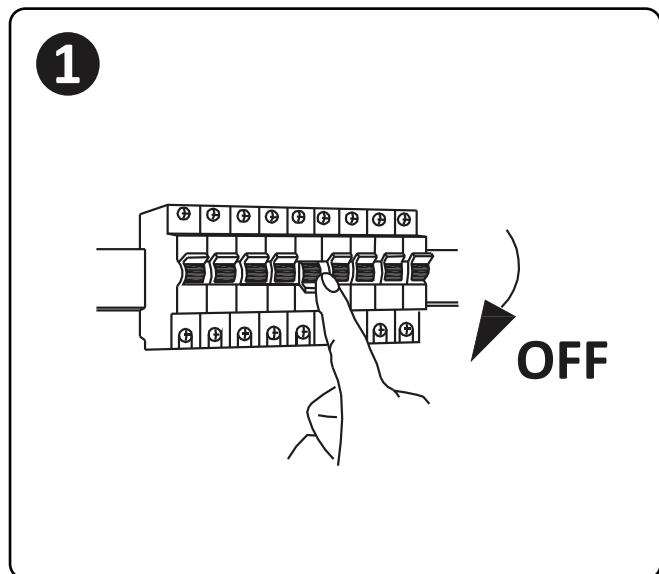
MOUNTING

Read the manual before mounting. Mounting should be performed by a qualified electrician. Exercise caution. Product has a protective contact /terminal. Failure to connect the protective lead may lead to electric shock. Mounting diagram: see pictures. Check for proper mechanical fastening and connection to electrical power prior to first use.

INSTALLATION INSTRUCTION

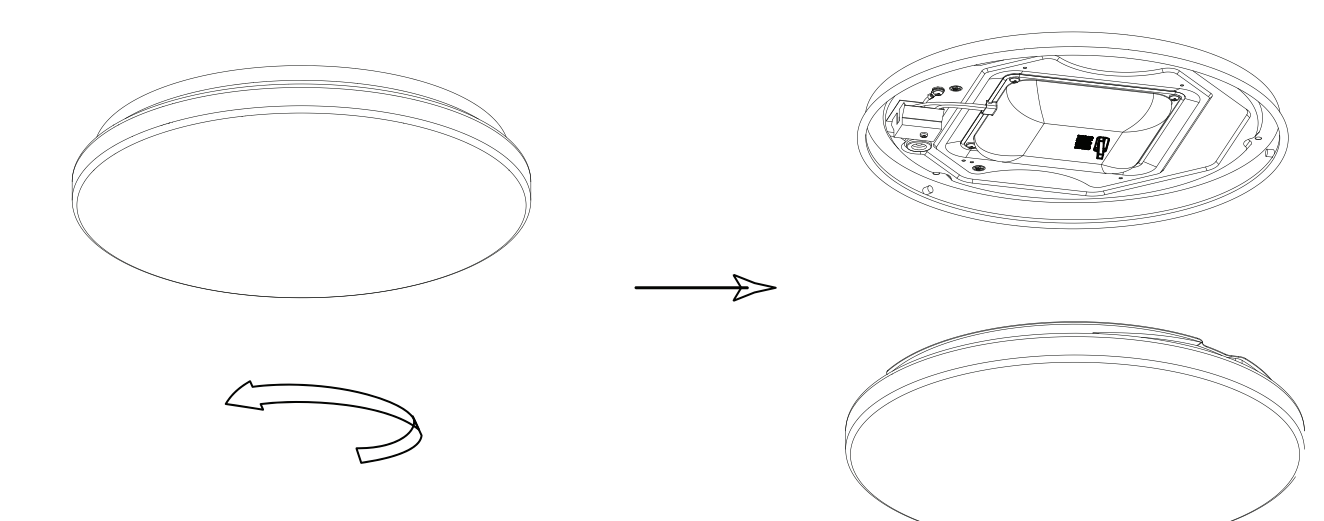
- Switch Off the Power Before Starting the Installation.
- Twist and remove the cover (Ref Image Part 2)
- When installing, it is necessary to remove the poly foam from the dome light.
- Drill a hole in the ceiling to fix the light using screws (Ref Image Part 3)
- Connect the wires (Ref Image Part 4) before fixing the light using screws on the ceiling.
- Twist and lock the cover to the light (Ref Image Part 5)
- Switch ON the power and test the light.

INSTALLATION DIAGRAM



DISASSEMBLY DIAGRAM

(For Market surveillance team only)



Note: Light source removal will void the warranty

[DE] EINFÜHRUNG UND GEBRAUCHSANWEISUNG

Wir danken Ihnen, dass Sie ein V-TAC ausgesucht und gekauft haben. V-TAC wird Ihnen die besten Dienste erweisen. Lesen Sie, bitte, diese Gebrauchsanweisung vor der Montage aufmerksam durch und halten Sie sie für Auskünfte in der Zukunft parat. Sollten Sie weitere Fragen haben, kontaktieren Sie, bitte, unseren lokalen Händler oder Verkäufer, von dem Sie das Produkt gekauft haben. Sie sind ausgebildet und bereit Sie auf die bestmögliche Art und Weise zu unterstützen. Die Gewährleistungsfrist beträgt 2 Jahre ab dem Kaufdatum. Die Gewährleistung bezieht sich nicht auf Schäden, die durch unsachgemäße Montage oder ungewöhnliche Abnutzung und Verschleiß verursacht worden sind. Das Unternehmen gewährt keine Garantie für durch unsachgemäßen Produktabbau oder unsachgemäße Montage entstandene Schäden an jeglichen Oberflächen. Die Produkte sind für eine Nutzung von bis zu 10-12 Stunden täglich geeignet. Eine tägliche, 24-stündige Nutzung schließt die Gewährleistung aus. Diese Gewährleistung gilt nur für Herstellungsdefekte.

WARNUNG:

- Bitte stellen Sie sicher, dass die Stromversorgung vor Beginn der Installation ausgeschaltet ist.
- Die Installation muss von einer qualifizierten Person durchgeführt werden.
- Die in dieser Leuchte enthaltene Lichtquelle darf nur durch den Hersteller oder seinen Kundendienst oder eine ähnlich qualifizierte Person ausgetauscht werden.
- Bei der gesamten Installation ist auf eine ordnungsgemäße Erdung zu achten.
- Nur für die Verwendung in Innenräumen
- Die Art der Befestigung des Kabels oder der Leitung muss so beschaffen sein, dass ein Austausch nur vom Hersteller, seinem Kundendienst oder einer ähnlich qualifizierten Person vorgenommen werden kann.

WICHTIGE HINWEISE:

- Elektro- und Elektronikgeräte, die zu Abfall geworden sind, werden als Altgeräte bezeichnet. Altgeräte dürfen nicht mit anderem Hausmüll entsorgt werden.
- Besitzer von Altgeräten am Ende der Nutzungsdauer müssen das Gerät bei den von den öffentlichen Entsorgungsträgern oder Händlern eingerichteten Sammelstellen zurückgeben. Diese Rücksendung ist für Sie mit keinen Kosten verbunden.
- Besitzer von Altgeräten sind verpflichtet, Lampen vor der Rückgabe zerstörungsfrei aus dem Altgerät zu entfernen.
- Das Symbol „Gekreuzte Mülltonnen“ weist darauf hin, dass dieses Produkt nicht mit dem anderen Hausmüll entsorgt werden darf und am Ende seiner Lebensdauer vom unsortierten Hausmüll getrennt gesammelt werden muss.
- Bei der Entsorgung von Elektrogeräten auf Deponien oder Halden können Schadstoffe ins Grundwasser gelangen und in die Nahrungskette gelangen und Ihre Gesundheit und Ihr Wohlbefinden schädigen.
- Unter folgendem Link gelangen Sie zum Online-Verzeichnis der Sammel- und Rückgabestellen: <https://www.eaar-system.de/ear-verzeichnis/sammel-und-ruecknahmestellen>

ACHTUNG! Schauen Sie nicht direkt auf den LED-Lichtstrahl. Das Produkt darf nur mit Nennspannung oder Spannung innerhalb des angegebenen Bereichs gespeist werden. Es ist verboten, das Produkt mit beschädigter Schutzhülle zu verwenden. Das Produkt darf nicht unter ungünstigen Bedingungen verwendet werden, z.B. Staub, Wasser, Feuchtigkeit, Vibrationen, explosive Luftatmosphäre, Dünste oder chemische Dämpfe usw. Im Bereich starker elektromagnetischer Störungen kann die Funktion des Produkts beeinträchtigt werden.

GEBRAUCHSANLEITUNG / WARTUNG

Wartungsarbeiten müssen durchgeführt werden, wenn die Stromversorgung unterbrochen und das Produkt abgeköhlt ist. Nur mit weichen und trockenen Tüchern reinigen. Verwenden Sie keine chemischen Reinigungsmittel. Das Produkt nicht abdecken. Freien Luftzugang sicherstellen. Das Produkt kann sich auf eine höhere Temperatur erwärmen. Das Produkt ist mit einer nicht austauschbaren Lichtquelle vom Typ LED ausgestattet.

MONTAGE:

Lesen Sie das Handbuch vor der Montage. Die Montage sollte von einem qualifizierten Elektriker durchgeführt werden. Seien Sie vorsichtig. Das Produkt verfügt über einen Schutzkontakt / Anschluss. Wenn die Schutzleitung nicht angeschlossen wird, kann dies zu einem Stromschlag führen. Montageplan: siehe Bilder. Überprüfen Sie die ordnungsgemäße mechanische Befestigung und den elektrischen Anschluss vor dem ersten Gebrauch.

INSTALLATIONSANFORDERUNGEN/ ANLEITUNG

- Schalten Sie die Stromversorgung aus, bevor Sie mit der Montage beginnen.
- hen und entfernen Sie die Abdeckung (Hinweis Bild Teil 2)
- Bohren Sie ein Loch in die Decke, um die Leuchte mit Schrauben zu befestigen (Hinweis Bild Teil 3)
- Schließen Sie die Kabel an (Hinweis Bild Teil 4), bevor Sie die Leuchte mit Schrauben an der Decke befestigen.
- Drehen und verriegeln Sie die Abdeckung zu der Leuchte (Hinweis Bild Teil 5)
- Schalten Sie die Stromversorgung ein und testen Sie die Leuchte.

WICHTIGE HINWEISE:

- Elektro- und Elektronikgeräte, die zu Abfall geworden sind, werden als Altgeräte bezeichnet. Altgeräte dürfen nicht mit anderem Hausmüll entsorgt werden.
- Besitzer von Altgeräten am Ende der Nutzungsdauer müssen das Gerät bei den von den öffentlichen Entsorgungsträgern oder Händlern eingerichteten Sammelstellen zurückgeben. Diese Rücksendung ist für Sie mit keinen Kosten verbunden.
- Besitzer von Altgeräten sind verpflichtet, Lampen vor der Rückgabe zerstörungsfrei aus dem Altgerät zu entfernen.



Lebensdauer vom unsortierten Hausmüll getrennt gesammelt werden muss.

- Bei der Entsorgung von Elektrogeräten auf Deponien oder Halden können Schadstoffe ins Grundwasser gelangen und in die Nahrungskette gelangen und Ihre Gesundheit und Ihr Wohlbefinden schädigen.
- Unter folgendem Link gelangen Sie zum Online-Verzeichnis der Sammel- und Rückgabestellen: <https://www.eaar-system.de/ear-verzeichnis/sammel-und-ruecknahmestellen>

[BG] ВЪВЕДЕНИЕ И ГАРАНЦИЯ

Благодарим ви, че избрахте и закупихте продукт на Ви-Тек (V-TAC). Ви-Тек (V-TAC) ще ви послужи по най-добрия възможен начин. Моля прочетете тези инструкции внимателно преди инсталация и съхранявайте ръководство за бъдещи справки. Ако имате други въпроси, моля свържете се с нашия дилър или с местния търговец, от който сте закупили продукта. Те са обучени да отговорят на всички Ваши въпроси по най-добрия начин. Гаранцията е валидна за период от 2 години след датата на закупуване. Гаранцията не се прилага по отношение на шети, причинени поради неправилен монтаж или необичайно износване. Дружеството не предоставя гаранция срещу щети по каквато и да е повърхност поради неправилното отстраняване и монтаж на продукта. Продуктите са подходящи за 10-12 часа експлоатация на ден. Експлоатацията на продукт в продължение на 24 часа води до обезсилване на гаранцията. Гаранцията за този продукт се дава само за производствени дефекти.

ПРЕДУПРЕЖДЕНИЕ:

- Моля, уверете се, че сте изключили захранването, преди да започнете монтажа.
- Инсталацията трябва да се извърши от сертифицирано лице.
- Източникът на светлина, съдържащ се в това осветително тяло, може да бъде подменен само от производителя или негов сервизен агент, или от подобно квалифицирано лице.
- По време на целия монтаж трябва да се осигури подходящо заземляване.
- Само за вътрешна употреба
- Методът на закрепяне на кабела или шнура да е такъв, че всяка подмина да може да се извърши само от производители, неговия сервизен представител или подобно квалифицирано лице.

ВНИМАНИЕ! Не гледайте директно в светодиодния светлинен лъч.

Продуктът може да се захранва само с номинално напрежение или напрежение в рамките на посочения диапазон. Забранява се използването на продукта с повреден защитен канал. Продуктът не трябва да се използва в неблагоприятни условия, например, при наличието на прах, вода, влага, вибрации, експлозивна въздушна атмосфера, изпарения или химични пари и т.н. В области на силни електромагнитни смущения функционирането на продукта може да бъде нарушено.

ИНСТРУКЦИИ ЗА ИНСТАЛАЦИЯ

- Преди да започнете монтажа, изключете електрозахранването
- Ърнете и свалете канала (вж. фигурата Част 2).
- Пробийте отвор в тавана, за да фиксирате лампата с винтове (вж. фигурата Част 3).
- Свържете проводниците (вж. фигурата Част 4), преди да фиксирате лампата на тавана с винтовете.
- Завертете и блокирайте канала към лампата (вж. фигурата Част 5)
- Включете електрозахранването и тествайте лампата.

ИНСТРУКЦИИ ЗА УПОТРЕБА / ТЕХНИЧЕСКО ОБСЛУЖВАНЕ

Всички операции по техническото обслужване трябва да се извършват след изключване на захранването и охлаждане на продукта. Почистявайте само с мека и суха кърпа. Не използвайте почистящи химикали. Не покривайте продукта. Осигурете свободен достъп на въздух. Продуктът може да се нагрее до по-висока температура. Продуктът е оборудван с несменяем светодиоден източник от светодиоден тип.

[IT] INTRODUZIONE E GARANZIA

Grazie per aver scelto e acquistato il prodotto della V-TAC. La V-TAC Le servirà nel miglior modo possibile. Si prega di leggere attentamente queste istruzioni prima di iniziare l'installazione e di conservare questo manuale a portata di mano per riferimenti futuri. In caso di qualunque altra domanda si prega di contattare il nostro rivenditore o il distributore locale da chi è stato acquistato il prodotto. Loro sono addestrati e pronti a servirvi nel miglior modo possibile. La garanzia è valida per 2 anni dalla data d'acquisto. La garanzia non si applica ai danni provocati dall'installazione errata o dall'usura anomala. L'azienda non fornisce alcuna garanzia per danni a qualsiasi superficie a causa della rimozione e dell'installazione errata del prodotto. I prodotti sono adatti per 10-12 ore di funzionamento quotidiano. L'utilizzo del prodotto per 24 ore al giorno annulla la garanzia. La garanzia di questo prodotto è valida soltanto per difetti di fabbricazione.

AVVERTIMENTO:

- Assicurarsi di spegnere l'alimentazione prima di iniziare l'installazione.
- L'installazione deve essere eseguita da una persona qualificata.
- La sorgente luminosa contenuta in questo apparecchio deve essere sostituita solo dal produttore o dal suo agente di assistenza o da una persona qualificata simile.
- Per tutta la durata dell'installazione è necessario garantire una corretta messa a terra.
- Solo per uso interno
- Metodo di fissaggio del cavo o del cordone tale che qualsiasi sostituzione possa essere effettuata solo dal produttore, dal suo agente di assistenza o da una persona qualificata simile.

ISTRUZIONI PER L'USO / MANUTENZIONE

Qualsiasi lavoro di manutenzione deve essere eseguito quando l'alimentazione è interrotta e il prodotto si è raffreddato. Pulire soltanto con panno morbido ed asciutto. Non utilizzare detersivi chimici. Non coprire il prodotto. Garantire il libero accesso all'aria. Il prodotto può riscaldarsi fino ad una temperatura più elevata. Il prodotto è stato progettato con una sorgente luminosa non sostituibile di tipo LED.

ATTENZIONI! Non guardare direttamente il raggio di luce LED. Il prodotto può essere alimentato soltanto con tensione nominale o tensione compressa nell'intervallo specificato. È vietato utilizzare il prodotto con la copertura protettiva danneggiata. Il prodotto non deve essere utilizzato in condizioni sfavorevoli, ad esempio in presenza di polvere, acqua, umidità, vibrazioni, atmosfera esplosiva, fumi o vapori chimici, ecc. In aree soggette a forti interferenze elettromagnetiche, il funzionamento del prodotto potrebbe essere compromesso.

Leggere il manuale prima del montaggio. Il montaggio deve essere eseguito da un elettricista qualificato. Fare attenzione. Il prodotto ha un contatto/terminale protettivo. Se il terminale di protezione non è collegato, esiste il rischio di scosse elettriche. Per la schema di installazione: vedi le figure. Verificare il corretto fissaggio meccanico e il collegamento all'alimentazione elettrica prima di usare per la prima volta.

ISTRUZIONI PER L'INSTALLAZIONE

- Prima di iniziare l'installazione, scollegare l'alimentazione.
- Ruotare e rimuovere il coperchio (vedi la figura Parte 2)
- Eseguire un foro nel soffitto per fissare la lampada usando le viti (vedi la figura Parte 3)
- Collegare i fili (vedi la figura Parte 4) prima di fissare la lampada usando le viti.
- Ruotare e bloccare il coperchio alla lampada (vedi la figura Parte 5)
- Collegare l'alimentazione e testare la lampada.

[HU] BEVEZETÉS ÉS GARANCIA

Köszönjük, hogy választotta és megvásárolta a V-TAC terméket. V-TAC nyújtja Önnek a legjobb szolgáltatást. Kérjük, a szerelés előtt figyelmesen olvassa el ezeket az utasításokat és vigya azt a kézikönyvet későbbi használatra. Ha további kérdései vannak, kérjük, forduljon forgalmazójához vagy helyi áladóhoz, akitől megvásárolta a terméket.
Ök képzetek és készek a legjobb szolgálatra. A jótállás a vásárlás napjától számítva 2 évig érvényes. A garancia nem vonatkozik a helytelen szerelésre vagy az abnormalis kopás okozta károkra. A cég nem vállal semmilyen garanciát a felület károsodásáért, a termék helytelen elhelyezéséért, a szerelésért. A terméknek 10-12 óras napi üzemi feltételekre alkalmasak. A termék napi 24 óras felhasználásra érvénytelenít a garanciát. Ez a termék garanciája csak a gyártási hibákra vonatkozik.

FIGYELEM:

- A telepítés megkezdése előtt feltétlenül kapcsolja ki a készüléket.
- A telepítést csak szakképzett személy végezheti.
- A lámpateszten található fényforrást csak a gyártó vagy annak szervizüznyökné, illetve hasonló képesítéssel rendelkező személy cserélheti ki.
- A telepítés során végig gondoskodni kell a megfelelő földelésről.
- Csak belféri használatra.
- A kábel vagy vezeték rögzítési módja olyan, hogy bármilyen cserét csak a gyártó, annak szervizüznyöke vagy hasonló képesítéssel rendelkező személy végezzen.

FIGYELEM! Ne nézzon közvetlenül a LED fényágyára. A terméket csak névleges feszültséggel vagy a megadott farfomóron belül szállítható. Tílos a szírii védőburkolattal ellátott terméket használni. A termékhez illés kezezőtlen körülmények között használni. pl. por, víz, nedvesség, rozogás, robbanásveszélyes légkör, füst vagy vegyi füst etc. Erős elektromágneses interferencia esetén a termék működése zavart okozhat.

FIGYELEM! Ne nézzon közvetlenül a LED fényágyára. A terméket csak névleges feszültséggel vagy a megadott farfomóron belül szállítható. Tílos a szírii védőburkolattal ellátott terméket használni. A termékhez illés kezezőtlen körülmények között használni. pl. por, víz, nedvesség, rozogás, robbanásveszélyes légkör, füst vagy vegyi füst etc. Erős elektromágneses interferencia esetén a termék működése zavart okozhat.

FIGYELEM! Ne nézzon közvetlenül a LED fényágyára. A terméket csak névleges feszültséggel vagy a megadott farfomóron belül szállítható. Tílos a szírii védőburkolattal ellátott terméket használni. A termékhez illés kezezőtlen körülmények között használni. pl. por, víz, nedvesség, rozogás, robbanásveszélyes légkör, füst vagy vegyi füst etc. Erős elektromágneses interferencia esetén a termék működése zavart okozhat.

FIGYELEM! Ne nézzon közvetlenül a LED fényágyára. A terméket csak névleges feszültséggel vagy a megadott farfomóron belül szállítható. Tílos a szírii védőburkolattal ellátott terméket használni. A termékhez illés kezezőtlen körülmények között használni. pl. por, víz, nedvesség, rozogás, robbanásveszélyes légkör, füst vagy vegyi füst etc. Erős elektromágneses interferencia esetén a termék működése zavart okozhat.

FIGYELEM! Ne nézzon közvetlenül a LED fényágyára. A terméket csak névleges feszültséggel vagy a megadott farfomóron belül szállítható. Tílos a szírii védőburkolattal ellátott terméket használni. A termékhez illés kezezőtlen körülmények között használni. pl. por, víz, nedvesség, rozogás, robbanásveszélyes légkör, füst vagy vegyi füst etc. Erős elektromágneses interferencia esetén a termék működése zavart okozhat.

FIGYELEM! Ne nézzon közvetlenül a LED fényágyára. A terméket csak névleges feszültséggel vagy a megadott farfomóron belül szállítható. Tílos a szírii védőburkolattal ellátott terméket használni. A termékhez illés kezezőtlen körülmények között használni. pl. por, víz, nedvesség, rozogás, robbanásveszélyes légkör, füst vagy vegyi füst etc. Erős elektromágneses interferencia esetén a termék működése zavart okozhat.

FIGYELEM! Ne nézzon közvetlenül a LED fényágyára. A terméket csak névleges feszültséggel vagy a megadott farfomóron belül szállítható. Tílos a szírii védőburkolattal ellátott terméket használni. A termékhez illés kezezőtlen körülmények között használni. pl. por, víz, nedvesség, rozogás, robbanásveszélyes légkör, füst vagy vegyi füst etc. Erős elektromágneses interferencia esetén a termék működése zavart okozhat.

FIGYELEM! Ne nézzon közvetlenül a LED fényágyára. A terméket csak névleges feszültséggel vagy a megadott farfomóron belül szállítható. Tílos a szírii védőburkolattal ellátott terméket használni. A termékhez illés kezezőtlen körülmények között használni. pl. por, víz, nedvesség, rozogás, robbanásveszélyes légkör, füst vagy vegyi füst etc. Erős elektromágneses interferencia esetén a termék működése zavart okozhat.

FIGYELEM! Ne nézzon közvetlenül a LED fényágyára. A terméket csak névleges feszültséggel vagy a megadott farfomóron belül szállítható. Tílos a szírii védőburkolattal ellátott terméket használni. A termékhez illés kezezőtlen körülmények között használni. pl. por, víz, nedvesség, rozogás, robbanásveszélyes légkör, füst vagy vegyi füst etc. Erős elektromágneses interferencia esetén a termék működése zavart okozhat.

FIGYELEM! Ne nézzon közvetlenül a LED fényágyára. A terméket csak névleges feszültséggel vagy a megadott farfomóron belül szállítható. Tílos a szírii védőburkolattal ellátott terméket használni. A termékhez illés kezezőtlen körülmények között használni. pl. por, víz, nedvesség, rozogás, robbanásveszélyes légkör, füst vagy vegyi füst etc. Erős elektromágneses interferencia esetén a termék működése zavart okozhat.

FIGYELEM! Ne nézzon közvetlenül a LED fényágyára. A terméket csak névleges feszültséggel vagy a megadott farfomóron belül szállítható. Tílos a szírii védőburkolattal ellátott terméket használni. A termékhez illés kezezőtlen körülmények között használni. pl. por, víz, nedvesség, rozogás, robbanásveszélyes légkör, füst vagy vegyi füst etc. Erős elektromágneses interferencia esetén a termék működése zavart okozhat.

[PT] INTRODUÇÃO E GARANTIA

Agradecemos que escolheu e adquiriu o produto da V-TAC. A V-TAC irá servir-lhe da melhor maneira possível. Por favor, leia atentamente estas instruções antes da instalação e mantenha este manual para referência no futuro. Se tiver outras dúvidas, entre em contacto com o nosso revendedor ou comerciante local de quem adquiriu o produto. Eles são formados e estão prontos para lhe serem úteis da melhor maneira possível. A garantia é válida por um período de 2 anos a partir da data de compra. A garantia não se aplica a danos causados devido a uma instalação incorrecta ou desgaste involuntar. A empresa não dá nenhuma garantia por dados de qualquer superfície devido à inadequada remoção e instalação do produto. Os produtos são apropriados para exploração durante 10-12 horas por dia. A exploração do produto durante 24 horas leva à invalidação da garantia. Este produto tem uma garantia apenas para defeitos de fabricação.

ATENÇÃO:

- Obavezno isključite napajanje prije početka instalacije.
- Montažu mora izvršiti ovlaštena osoba.
- Izov svjetlosti koji se nalazi u ovoj svjetiljci smije zamijeniti samo proizvođač ili njegov serviser ili slična kvalificirana osoba.
- Tijekom instalacije potrebno je osigurati pravilno uzemljenje.
- Samo za unutarnju upotrebu.
- Način pričvršćivanja kabela ili kabela takav da svaku zamjenu može izvršiti samo proizvođač, njegov serviser ili slična kvalificirana osoba.
- Apenas para utilização em interiores.
- Método de fixação do cabo ou do cordão de modo a que qualquer substituição só possa ser efectuada pelo fabricante, pelo seu agente de assistência ou por uma pessoa qualificada semelhante.

ATENÇÃO! Não olhe diretamente para o feixe de luz LED. O produto só pode ser alimentado com tensão nominal ou tensão dentro da faixa especificada. É proibido usar o produto com a tampa protetora danificada. O produto não deve ser usado em condições adversas, por exemplo, na presença de poeira, água, humidade, vibrações, atmosferas explosivas, vapores ou vapores químicos, etc. Em áreas de forte interferência eletromagnética, o funcionamento do produto pode ser prejudicado.

ATENÇÃO! Não olhe diretamente para o feixe de luz LED. O produto só pode ser alimentado com tensão nominal ou tensão dentro da faixa especificada. É proibido usar o produto com a tampa protetora danificada. O produto não deve ser usado em condições adversas, por exemplo, na presença de poeira, água, humidade, vibrações, atmosferas explosivas, vapores ou vapores químicos, etc. Em áreas de forte interferência eletromagnética, o funcionamento do produto pode ser prejudicado.

ATENÇÃO! Não olhe diretamente para o feixe de luz LED. O produto só pode ser alimentado com tensão nominal ou tensão dentro da faixa especificada. É proibido usar o produto com a tampa protetora danificada. O produto não deve ser usado em condições adversas, por exemplo, na presença de poeira, água, humidade, vibrações, atmosferas explosivas, vapores ou vapores químicos, etc. Em áreas de forte interferência eletromagnética, o funcionamento do produto pode ser prejudicado.

ATENÇÃO! Não olhe diretamente para o feixe de luz LED. O produto só pode ser alimentado com tensão nominal ou tensão dentro da faixa especificada. É proibido usar o produto com a tampa protetora danificada. O produto não deve ser usado em condições adversas, por exemplo, na presença de poeira, água, humidade, vibrações, atmosferas explosivas, vapores ou vapores químicos, etc. Em áreas de forte interferência eletromagnética, o funcionamento do produto pode ser prejudicado.

ATENÇÃO! Não olhe diretamente para o feixe de luz LED. O produto só pode ser alimentado com tensão nominal ou tensão dentro da faixa especificada. É proibido usar o produto com a tampa protetora danificada. O produto não deve ser usado em condições adversas, por exemplo, na presença de poeira, água, humidade, vibrações, atmosferas explosivas, vapores ou vapores químicos, etc. Em áreas de forte interferência eletromagnética, o funcionamento do produto pode ser prejudicado.

ATENÇÃO! Não olhe diretamente para o feixe de luz LED. O produto só pode ser alimentado com tensão nominal ou tensão dentro da faixa especificada. É proibido usar o produto com a tampa protetora danificada. O produto não deve ser usado em condições adversas, por exemplo, na presença de poeira, água, humidade, vibrações, atmosferas explosivas, vapores ou vapores químicos, etc. Em áreas de forte interferência eletromagnética, o funcionamento do produto pode ser prejudicado.

ATENÇÃO! Não olhe diretamente para o feixe de luz LED. O produto só pode ser alimentado com tensão nominal ou tensão dentro da faixa especificada. É proibido usar o produto com a tampa protetora danificada. O produto não deve ser usado em condições adversas, por exemplo, na presença de poeira, água, humidade, vibrações, atmosferas explosivas, vapores ou vapores químicos, etc. Em áreas de forte interferência eletromagnética, o funcionamento do produto pode ser prejudicado.

ATENCIÓN! No pas regardar directament le faisceau lumineux LED. Le produit ne peut être alimenté que par la tension nominale ou par une tension comprise dans la plage prévue. Il est interdit d'utiliser le produit avec un capuchon protecteur endommagé. Le produit ne doit pas être utilisé dans des conditions défavorables, par exemple en présence de poussière, d'eau, d'humidité, de vibrations, d'atmosphère explosive, de vapeurs ou de vapeurs chimiques, etc. Dans une zone de fortes interférences électromagnétiques, le fonctionnement du produit peut être perturbé.

ATENCIÓN! No pas regardar directament le faisceau lumineux LED. Le produit ne peut être alimenté que par la tension nominale ou par une tension comprise dans la plage prévue. Il est interdit d'utiliser le produit avec un capuchon protecteur endommagé. Le produit ne doit pas être utilisé dans des conditions défavorables, par exemple en présence de poussière, d'eau, d'humidité, de vibrations, d'atmosphère explosive, de vapeurs ou de vapeurs chimiques, etc. Dans une zone de fortes interférences électromagnétiques, le fonctionnement du produit peut être perturbé.

ATENCIÓN! No pas regardar directament le faisceau lumineux LED. Le produit ne peut être alimenté que par la tension nominale ou par une tension comprise dans la plage prévue. Il est interdit d'utiliser le produit avec un capuchon protecteur endommagé. Le produit ne doit pas être utilisé dans des conditions défavorables, par exemple en présence de poussière, d'eau, d'humidité, de vibrations, d'atmosphère explosive, de vapeurs ou de vapeurs chimiques, etc. Dans une zone de fortes interférences électromagnétiques, le fonctionnement du produit peut être perturbé.

ATENCIÓN! No pas regardar directament le faisceau lumineux LED. Le produit ne peut être alimenté que par la tension nominale ou par une tension comprise dans la plage prévue. Il est interdit d'utiliser le produit avec un capuchon protecteur endommagé. Le produit ne doit pas être utilisé dans des conditions défavorables, par exemple en présence de poussière, d'eau, d'humidité, de vibrations, d'atmosphère explosive, de vapeurs ou de vapeurs chimiques, etc. Dans une zone de fortes interférences électromagnétiques, le fonctionnement du produit peut être perturbé.

[HR] UVOD I JAMSTVO

Hvala vam, što ste odabrali i kupili tvrtke Vi-Tek (V-TAC). Vi-Tek (V-TAC) će vam poslužiti na najbolji mogući način. Molimo, pažljivo pročitate ove upute prije instalacije i zadržite ih upute za buduću uporabu. Ako imate dodatnih pitanja, molimo obratite se našem proizvođaču ili lokalnom trgovcu gdje ste kupili ovaj proizvod. Oni su osposobljeni i spremni vam pomoćnu na najbolji način. Jamstvo za ovaj proizvod vrijedi za razdoblje od 2 godine, računajući od dana kupnje. Jamstvo se ne odnosi na štetu, nastalu nepravilnom ugradnjom ili neobujebijenim habanjem. Tvrtka ne jamči za štetu koje nastanu po bilo koji površni proizvod, zbog nepravilne demontaže odnosno i ugradnje proizvoda. Ovi proizvodi su prikladni za 10-12 sati rada dnevno. Naporan proizvod 24 sata dnevno čini ovo jamstvo nevažeće. Jamstvo za ovaj proizvod dano je samo za nedostatke koji su nastali samo tijekom njegove proizvodnje.

UPOZORENJE:

- Aleptenje megkezdése előtt feltétlenül kapcsolja ki a készüléket.
- A telepítést csak szakképzett személy végezheti.
- A lámpateszten található fényforrást csak a gyártó vagy annak szervizüznyökné, illetve hasonló képesítéssel rendelkező személy cserélheti ki.
- A telepítés során végig gondoskodni kell a megfelelő földelésről.
- Csak belféri használatra.
- A kábel vagy vezeték rögzítési módja olyan, hogy bármilyen cserét csak a gyártó, annak szervizüznyöke vagy hasonló képesítéssel rendelkező személy végezzen.

ATENÇÃO! Não olhe diretamente para o feixe de luz LED. O produto só pode ser alimentado com tensão nominal ou tensão dentro da faixa especificada. É proibido usar o produto com a tampa protetora danificada. O produto não deve ser usado em condições adversas, por exemplo, na presença de poeira, água, humidade, vibrações, atmosferas explosivas, vapores ou vapores químicos, etc. Em áreas de forte interferência eletromagnética, o funcionamento do produto pode ser prejudicado.

ATENÇÃO! Não olhe diretamente para o feixe de luz LED. O produto só pode ser alimentado com tensão nominal ou tensão dentro da faixa especificada. É proibido usar o produto com a tampa protetora danificada. O produto não deve ser usado em condições adversas, por exemplo, na presença de poeira, água, humidade, vibrações, atmosferas explosivas, vapores ou vapores químicos, etc. Em áreas de forte interferência eletromagnética, o funcionamento do produto pode ser prejudicado.

ATENÇÃO! Não olhe diretamente para o feixe de luz LED. O produto só pode ser alimentado com tensão nominal ou tensão dentro da faixa especificada. É proibido usar o produto com a tampa protetora danificada. O produto não deve ser usado em condições adversas, por exemplo, na presença de poeira, água, humidade, vibrações, atmosferas explosivas, vapores ou vapores químicos, etc. Em áreas de forte interferência eletromagnética, o funcionamento do produto pode ser prejudicado.

ATENÇÃO! Não olhe diretamente para o feixe de luz LED. O produto só pode ser alimentado com tensão nominal ou tensão dentro da faixa especificada. É proibido usar o produto com a tampa protetora danificada. O produto não deve ser usado em condições adversas, por exemplo, na presença de poeira, água, humidade, vibrações, atmosferas explosivas, vapores ou vapores químicos, etc. Em áreas de forte interferência eletromagnética, o funcionamento do produto pode ser prejudicado.

ATENÇÃO! Não olhe diretamente para o feixe de luz LED. O produto só pode ser alimentado com tensão nominal ou tensão dentro da faixa especificada. É proibido usar o produto com a tampa protetora danificada. O produto não deve ser usado em condições adversas, por exemplo, na presença de poeira, água, humidade, vibrações, atmosferas explosivas, vapores ou vapores químicos, etc. Em áreas de forte interferência eletromagnética, o funcionamento do produto pode ser prejudicado.

ATENCIÓN! No pas regardar directament le faisceau lumineux LED. Le produit ne peut être alimenté que par la tension nominale ou par une tension comprise dans la plage prévue. Il est interdit d'utiliser le produit avec un capuchon protecteur endommagé. Le produit ne doit pas être utilisé dans des conditions défavorables, par exemple en présence de poussière, d'eau, d'humidité, de vibrations, d'atmosphère explosive, de vapeurs ou de vapeurs chimiques, etc. Dans une zone de fortes interférences électromagnétiques, le fonctionnement du produit peut être perturbé.

ATENCIÓN! No pas regardar directament le faisceau lumineux LED. Le produit ne peut être alimenté que par la tension nominale ou par une tension comprise dans la plage prévue. Il est interdit d'utiliser le produit avec un capuchon protecteur endommagé. Le produit ne doit pas être utilisé dans des conditions défavorables, par exemple en présence de poussière, d'eau, d'humidité, de vibrations, d'atmosphère explosive, de vapeurs ou de vapeurs chimiques, etc. Dans une zone de fortes interférences électromagnétiques, le fonctionnement du produit peut être perturbé.

ATENCIÓN! No pas regardar directament le faisceau lumineux LED. Le produit ne peut être alimenté que par la tension nominale ou par une tension comprise dans la plage prévue. Il est interdit d'utiliser le produit avec un capuchon protecteur endommagé. Le produit ne doit pas être utilisé dans des conditions défavorables, par exemple en présence de poussière, d'eau, d'humidité, de vibrations, d'atmosphère explosive, de vapeurs ou de vapeurs chimiques, etc. Dans une zone de fortes interférences électromagnétiques, le fonctionnement du produit peut être perturbé.

ATENCIÓN! No pas regardar directament le faisceau lumineux LED. Le produit ne peut être alimenté que par la tension nominale ou par une tension comprise dans la plage prévue. Il est interdit d'utiliser le produit avec un capuchon protecteur endommagé. Le produit ne doit pas être utilisé dans des conditions défavorables, par exemple en présence de poussière, d'eau, d'humidité, de vibrations, d'atmosphère explosive, de vapeurs ou de vapeurs chimiques, etc. Dans une zone de fortes interférences électromagnétiques, le fonctionnement du produit peut être perturbé.

ATENCIÓN! No pas regardar directament le faisceau lumineux LED. Le produit ne peut être alimenté que par la tension nominale ou par une tension comprise dans la plage prévue. Il est interdit d'utiliser le produit avec un capuchon protecteur endommagé. Le produit ne doit pas être utilisé dans des conditions défavorables, par exemple en présence de poussière, d'eau, d'humidité, de vibrations, d'atmosphère explosive, de vapeurs ou de vapeurs chimiques, etc. Dans une zone de fortes interférences électromagnétiques, le fonctionnement du produit peut être perturbé.

ATENCIÓN! No pas regardar directament le faisceau lumineux LED. Le produit ne peut être alimenté que par la tension nominale ou par une tension comprise dans la plage prévue. Il est interdit d'utiliser le produit avec un capuchon protecteur endommagé. Le produit ne doit pas être utilisé dans des conditions défavorables, par exemple en présence de poussière, d'eau, d'humidité, de vibrations, d'atmosphère explosive, de vapeurs ou de vapeurs chimiques, etc. Dans une zone de fortes interférences électromagnétiques, le fonctionnement du produit peut être perturbé.

[EL] ΕΙΣΑΓΩΓΗ - ΕΓΓΥΗΣΗ

Σας ευχαριστούμε για το ότι επιλέξατε και αγοράσατε το προϊόν της Βi-TAK(V-TAC). Η Βi-TAK (V-TAC) θα σας εξυπηρετήσει με τον καλύτερο δυνατό τρόπο. Παρακαλούμε διαβάστε προσεκτικά τις οδηγίες και διατηρήστε τις οδηγίες για τη μετέπειτα ενημέρωσή σας. Αν έχετε άλλα ερωτήματα και απορίες, παρακαλούμε να έλαθε σε επαφή με τον προμηθευτή μας ή με τον εγγυητο έμπορο από τον οποίο αγοράσατε το προϊόν. Αυτοί εκπαιδεύθηκαν κατάλληλα και είναι πρόθυμοι να σας εξυπηρετήσουν με τον καλύτερο τρόπο. Η εγγύηση ισχύει για περίοδο 2 ετών από την ημερομηνία της αγοράς. Η εγγύηση δεν εφοροβάλλει σε περίπτωση που προκληθούν ζημιές, εξαιτίας λάθους τοποθέτησης ή συντηθητικής φθοράς. Η εταιρεία δεν παρέχει εγγύηση για ζημιές σε οποιοδήποτε εξοπλισμό εξαιτίας της άσας σπουδαιότητας ή τοποθέτησης του προϊόντος. Τα προϊόντα είναι κατάλληλα για χρήση 10-12 ωρών την ημέρα. Η χρήση του προϊόντος επί 24 ώρες έχει ως αποτέλεσμα την ακύρωση της εγγύησης. Η εγγύηση του προϊόντος αφορά μόνο το ελαττωματικό της παραγωγής.

ΠΡΟΕΙΔΟΠΟΙΗΣΗ:

- Βεβαιωθείτε ότι έχετε ανεπερνεγοήσει το ρεύμα πριν ξεκινήσετε την εγκατάσταση.
- Η εγκατάσταση πρέπει να πραγματοποιηθεί από πιστοποιημένο άτομο.
- Η πήγη φωτός που περιέχεται σε αυτό το φωτιστικό πρέπει να αντικαθίσταται μόνο από τον κατασκευαστή ή τον αντιπρόσωπο οεβρίς του ή από παρόμοιο εξειδικευμένο άτομο.
- Σε όλη τη διάρκεια της εγκατάστασης θα πρέπει να εξασφαλιζεται η σωστή γείωση.
- Μόνο για εσωτερική χρήση
- Μέθοδος στερέωσης του καλωδίου ή του κορδονώου ώστε οποιαδήποτε αντικατάσταση να μπορεί να γίνει μόνο από τον κατασκευαστή, τον αντιπρόσωπο οεβρίς του ή παρόμοιο εξειδικευμένο άτομο.

ΠΡΟΞΟΧΗ! Μη κοιτάτε κατευθείαν την ακτινα φωτός LED. Το προϊόν μπορεί να προοροθεστεί μόνο με ονομαστική τάση ή τάση εντός του καθορισμένου εύρους. Απαγορεύεται η χρήση του προϊόντος. Το προϊόν διαθέτει προστατευτικό διακόπτη, που πρέπει να χρησιμοποιείται σε δυσμενείς συνθήκες, για παράδειγμα όταν υπάρχει σκόνη, νερό, υγρασία, δόνηση, ηλεκρικό δέρας, ισχυρός ηλεκτρομαγνητικός πεδίο κ.λπ. Σε περιπτώσεις ισχυρής ηλεκτρομαγνητικής παρεμβόλης, η λειτουργία του προϊόντος ενδέχεται να επηρεαστεί.

ΠΡΟΞΟΧΗ! Μη κοιτάτε κατευθείαν την ακτινα φωτός LED. Το προϊόν μπορεί να προοροθεστεί μόνο με ονομαστική τάση ή τάση εντός του καθορισμένου εύρους. Απαγορεύεται η χρήση του προϊόντος. Το προϊόν διαθέτει προστατευτικό διακόπτη, που πρέπει να χρησιμοποιείται σε δυσμενείς συνθήκες, για παράδειγμα όταν υπάρχει σκόνη, νερό, υγρασία, δόνηση, ηλεκρικό δέρας, ισχυρός ηλεκτρομαγνητικός πεδίο κ.λπ. Σε περιπτώσεις ισχυρής ηλεκτρομαγνητικής παρεμβόλης, η λειτουργία του προϊόντος ενδέχεται να επηρεαστεί.

ΠΡΟΞΟΧΗ! Μη κοιτάτε κατευθείαν την ακτινα φωτός LED. Το προϊόν μπορεί να προοροθεστεί μόνο με ονομαστική τάση ή τάση εντός του καθορισμένου εύρους. Απαγορεύεται η χρήση του προϊόντος. Το προϊόν διαθέτει προστατευτικό διακόπτη, που πρέπει να χρησιμοποιείται σε δυσμενείς συνθήκες, για παράδειγμα όταν υπάρχει σκόνη, νερό, υγρασία, δόνηση, ηλεκρικό δέρας, ισχυρός ηλεκτρομαγνητικός πεδίο κ.λπ. Σε περιπτώσεις ισχυρής ηλεκτρομαγνητικής παρεμβόλης, η λειτουργία του προϊόντος ενδέχεται να επηρεαστεί.

ΠΡΟΞΟΧΗ! Μη κοιτάτε κατευθείαν την ακτινα φωτός LED. Το προϊόν μπορεί να προοροθεστεί μόνο με ονομαστική τάση ή τάση εντός του καθορισμένου εύρους. Απαγορεύεται η χρήση του προϊόντος. Το προϊόν διαθέτει προστατευτικό διακόπτη, που πρέπει να χρησιμοποιείται σε δυσμενείς συνθήκες, για παράδειγμα όταν υπάρχει σκόνη, νερό, υγρασία, δόνηση, ηλεκρικό δέρας, ισχυρός ηλεκτρομαγνητικός πεδίο κ.λπ. Σε περιπτώσεις ισχυρής ηλεκτρομαγνητικής παρεμβόλης, η λειτουργία του προϊόντος ενδέχεται να επηρεαστεί.

ΠΡΟΞΟΧΗ! Μη κοιτάτε κατευθείαν την ακτινα φωτός LED. Το προϊόν μπορεί να προοροθεστεί μόνο με ονομαστική τάση ή τάση εντός του καθορισμένου εύρους. Απαγορεύεται η χρήση του προϊόντος. Το προϊόν διαθέτει προστατευτικό διακόπτη, που πρέπει να χρησιμοποιείται σε δυσμενείς συνθήκες, για παράδειγμα όταν υπάρχει σκόνη, νερό, υγρασία, δόνηση, ηλεκρικό δέρας, ισχυρός ηλεκτρομαγνητικός πεδίο κ.λπ. Σε περιπτώσεις ισχυρής ηλεκτρομαγνητικής παρεμβόλης, η λειτουργία του προϊόντος ενδέχεται να επηρεαστεί.

ΠΡΟΞΟΧΗ! Μη κοιτάτε κατευθείαν την ακτινα φωτός LED. Το προϊόν μπορεί να προοροθεστεί μόνο με ονομαστική τάση ή τάση εντός του καθορισμένου εύρους. Απαγορεύεται η χρήση του προϊόντος. Το προϊόν διαθέτει προστατευτικό διακόπτη, που πρέπει να χρησιμοποιείται σε δυσμενείς συνθήκες, για παράδειγμα όταν υπάρχει σκόνη, νερό, υγρασία, δόνηση, ηλεκρικό δέρας, ισχυρός ηλεκτρομαγνητικός πεδίο κ.λπ. Σε περιπτώσεις ισχυρής ηλεκτρομαγνητικής παρεμβόλης, η λειτουργία του προϊόντος ενδέχεται να επηρεαστεί.

ΠΡΟΞΟΧΗ! Μη κοιτάτε κατευθείαν την ακτινα φωτός LED. Το προϊόν μπορεί να προοροθεστεί μόνο με ονομαστική τάση ή τάση εντός του καθορισμένου εύρους. Απαγορεύεται η χρήση του προϊόντος. Το προϊόν διαθέτει προστατευτικό διακόπτη, που πρέπει να χρησιμοποιείται σε δυσμενείς συνθήκες, για παράδειγμα όταν υπάρχει σκόνη, νερό, υγρασία, δόνηση, ηλεκρικό δέρας, ισχυρός ηλεκτρομαγνητικός πεδίο κ.λπ. Σε περιπτώσεις ισχυρής ηλεκτρομαγνητικής παρεμβόλης, η λειτουργία του προϊόντος ενδέχεται να επηρεαστεί.

ΠΡΟΞΟΧΗ! Μη κοιτάτε κατευθείαν την ακτινα φωτός LED. Το προϊόν μπορεί να προοροθεστεί μόνο με ονομαστική τάση ή τάση εντός του καθορισμένου εύρους. Απαγορεύεται η χρήση του προϊόντος. Το προϊόν διαθέτει προστατευτικό διακόπτη, που πρέπει να χρησιμοποιείται σε δυσμενείς συνθήκες, για παράδειγμα όταν υπάρχει σκόνη, νερό, υγρασία, δόνηση, ηλεκρικό δέρας, ισχυρός ηλεκτρομαγνητικός πεδίο κ.λπ. Σε περιπτώσεις ισχυρής ηλεκτρομαγνητικής παρεμβόλης, η λειτουργία του προϊόντος ενδέχεται να επηρεαστεί.

ΠΡΟΞΟΧΗ! Μη κοιτάτε κατευθείαν την ακτινα φωτός LED. Το προϊόν μπορεί να προοροθεστεί μόνο με ονομαστική τάση ή τάση εντός του καθορισμένου εύρους. Απαγορεύεται η χρήση του προϊόντος. Το προϊόν διαθέτει προστατευτικό διακόπτη, που πρέπει να χρησιμοποιείται σε δυσμενείς συνθήκες, για παράδειγμα όταν υπάρχει σκόνη, νερό, υγρασία, δόνηση, ηλεκρικό δέρας, ισχυρός ηλεκτρομαγνητικός πεδίο κ.λπ. Σε περιπτώσεις ισχυρής ηλεκτρομαγνητικής παρεμβόλης, η λειτουργία του προϊόντος ενδέχεται να επηρεαστεί.

ΠΡΟΞΟΧΗ! Μη κοιτάτε κατευθείαν την ακτινα φωτός LED. Το προϊόν μπορεί να προοροθεστεί μόνο με ονομαστική τάση ή τάση εντός του καθορισμένου εύρους. Απαγορεύεται η χρήση του προϊόντος. Το προϊόν διαθέτει προστατευτικό διακόπτη, που πρέπει να χρησιμοποιείται σε δυσμενείς συνθήκες, για παράδειγμα όταν υπάρχει σκόνη, νερό, υγρασία, δόνηση, ηλεκρικό δέρας, ισχυρός ηλεκτρομαγνητικός πεδίο κ.λπ. Σε περιπτώσεις ισχυρής ηλεκτρομαγνητικής παρεμβόλης, η λειτουργία του προϊόντος ενδέχεται να επηρεαστεί.

ΠΡΟΞΟΧΗ! Μη κοιτάτε κατευθείαν την ακτινα φωτός LED. Το προϊόν μπορεί να προοροθεστεί μόνο με ονομαστική τάση ή τάση εντός του καθορισμένου εύρους. Απαγορεύεται η χρήση του προϊόντος. Το προϊόν διαθέτει προστατευτικό διακόπτη, που πρέπει να χρησιμοποιείται σε δυσμενείς συνθήκες, για παράδειγμα όταν υπάρχει σκόνη, νερό, υγρασία, δόνηση, ηλεκρικό δέρας, ισχυρός ηλεκτρομαγνητικός πεδίο κ.λπ. Σε περιπτώσεις ισχυρής ηλεκτρομαγνητικής παρεμβόλης, η λειτουργία του προϊόντος ενδέχεται να επηρεαστεί.

ΠΡΟΞΟΧΗ! Μη κοιτάτε κατευθείαν την ακτινα φωτός LED. Το προϊόν μπορεί να προοροθεστεί μόνο με ονομαστική τάση ή τάση εντός του καθορισμένου εύρους. Απαγορεύεται η χρήση του προϊόντος. Το προϊόν διαθέτει προστατευτικό διακόπτη, που πρέπει να χρησιμοποιείται σε δυσμενείς συνθήκες, για παράδειγμα όταν υπάρχει σκόνη, νερό, υγρασία, δόνηση, ηλεκρικό δέρας, ισχυρός ηλεκτρομαγνητικός πεδίο κ.λπ. Σε περιπτώσεις ισχυρής ηλεκτρομαγνητικής παρεμβόλης, η λειτουργία του προϊόντος ενδέχεται να επηρεαστεί.

[CZ] ÚVOD A ZÁRUKA

Děkujeme, že jste si vybrali a koupili výrobek firmy V-TEK (V-TAC). V-TEK (V-TAC) vám nabízí ty nejlepší výrobky. Před zahájením instalace si prosím pečlivě přečtěte tyto pokyny a uschovejte si tento návod pro budoucí použití. Pokud máte další dotazy, obraťte se na našeho prodávce nebo místního obchodního zástupce, od kterého jste výrobek zakoupili. Oni jsou vyzkoušeni a jsou vám k dispozici pro všechny vaše potřeby. Záruka je platná po dobu 2 let od data zakoupení. Záruka se nevztahuje na škody způsobené nesprávnou instalací nebo atypickým opotřebením. Společnost neposkytuje záruku na poškození na jakémkoli povrchu kvůli neodbornému odstranění a instalaci výrobků. Výrobky jsou vhodné pro 10-12 hodin každodenního využití. Používání výrobků během 24 hodin denně ruší platnost záruky. Výrobek má záruku pouze pro výrobní vadu.

UPOZORNĚNÍ:

- Před zahájením instalace nezapomeňte vypnout napájení.
- Instalaci musí provádět certifikovaná osoba.
- Švetylný zdroj obsažený v tomto svítidle smí vyměnit pouze výrobce nebo jeho servisní zástupce nebo podobně kvalifikovaná osoba.
- V průběhu celé instalace je třeba zajistit správné uzemnění.
- Pouze pro vnitřní použití.
- Způsob upevnění kabelu nebo šňůry takový, aby jakoukoli výměnu mohl provést pouze výrobce, jeho servisní zástupce nebo podobně kvalifikovaná osoba.

UPOZORNĚNÍ! Nie patrz bezpośrednio w wiązkę światła LED. Produkt może być zasilany wyłącznie napięciem znamionowym lub napięciem nieprzekraczającym poziomu znamionowego. Zakazuje się używania produktu z uszkodzoną osłoną ochronną. Produktu nie należy używać w niekorzystnych warunkach, na przykład w obecności pyłu, wody, wilgoci, wibracji, wybuchowego powietrza lub dymu, par chemicznych itp. W obszarze atmosfery, w której występują silne zakłócenia elektromagnetyczne, działanie produktu może być zaburzone.

UPOZORNĚNÍ! Nie patrz bezpośrednio w wiązkę światła LED. Produkt może być zasilany wyłącznie napięciem znamionowym lub napięciem nieprzekraczającym poziomu znamionowego. Zakazuje się używania produktu z uszkodzoną osłoną ochronną. Produktu nie należy używać w niekorzystnych warunkach, na przykład w obecności pyłu, wody, wilgoci, wibracji, wybuchowego powietrza lub dymu, par chemicznych itp. W obszarze atmosfery, w której występują silne zakłócenia elektromagnetyczne, działanie produktu może być zaburzone.

UPOZORNĚNÍ! Nie patrz bezpośrednio w wiązkę światła LED. Produkt może być zasilany wyłącznie napięciem znamionowym lub napięciem nieprzekraczającym poziomu znamionowego. Zakazuje się używania produktu z uszkodzoną osłoną ochronną. Produktu nie należy używać w niekorzystnych warunkach, na przykład w obecności pyłu, wody, wilgoci, wibracji, wybuchowego powietrza lub dymu, par chemicznych itp. W obszarze atmosfery, w której występują silne zakłócenia elektromagnetyczne, działanie produktu może być zaburzone.

UPOZORNĚNÍ! Nie patrz bezpośrednio w wiązkę światła LED. Produkt może być zasilany wyłącznie napięciem znamionowym lub napięciem nieprzekraczającym poziomu znamionowego. Zakazuje się używania produktu z uszkodzoną osłoną ochronną. Produktu nie należy używać w niekorzystnych warunkach, na przykład w obecności pyłu, wody, wilgoci, wibracji, wybuchowego powietrza lub dymu, par chemicznych itp. W obszarze atmosfery, w której występują silne zakłócenia elektromagnetyczne, działanie produktu może być zaburzone.

UPOZORNĚNÍ! Nie patrz bezpośrednio w wiązkę światła LED. Produkt może być zasilany wyłącznie napięciem znamionowym lub napięciem nieprzekraczającym poziomu znamionowego. Zakazuje się używania produktu z uszkodzoną osłoną ochronną. Produktu nie należy używać w niekorzystnych warunkach, na przykład w obecności pyłu, wody, wilgoci, wibracji, wybuchowego powietrza lub dymu, par chemicznych itp. W obszarze atmosfery, w której występują silne zakłócenia elektromagnetyczne, działanie produktu może być zaburzone.

UPOZORNĚNÍ! Nie patrz bezpośrednio w wiązkę światła LED. Produkt może być zasilany wyłącznie napięciem znamionowym lub napięciem nieprzekraczającym poziomu znamionowego. Zakazuje się używania produktu z uszkodzoną osłoną ochronną. Produktu nie należy używać w niekorzystnych warunkach, na przykład w obecności pyłu, wody, wilgoci, wibracji, wybuchowego powietrza lub dymu, par chemicznych itp. W obszarze atmosfery, w której występują silne zakłócenia elektromagnetyczne, działanie produktu może być zaburzone.

UPOZORNĚNÍ! Nie patrz bezpośrednio w wiązkę światła LED. Produkt może być zasil